

## Yleiskoneet Yleiskone 20 L, pöytämalli lisälaiteliittimellä

KAPPALE # \_\_\_\_\_

MALLI # \_\_\_\_\_

NIMI # \_\_\_\_\_

SIS # \_\_\_\_\_

AIA # \_\_\_\_\_



600244 (XBE20ATB)

YLEISKONE 20L, pöytämalli  
lisälaiteliit.

### Lyhyt spesifikaatio

#### Kapp. Nro.

20 litran yleiskone vastaa kaikkiin ammattikeittiön tarpeisiin. Yleiskone sopii kaikenlaisten taikinoiden alustamiseen, lihan ja kastikkeiden sekoittamiseen ja kerman vatkaamiseen.

Käyttäjystävällinen näppäimin varustettu ohjauspaneeli on ergonominen ja se suojaa laitetta kosteudelta ja vesisuihkuilta. Yleiskoneessa on 0-59 minuutin ajastin. Elektroninen nopeudensäätö takaa kaikkien parametrien tarkat asetukset.

Tehokas taajuusmuuttajalla varustettu moottori (900W), säätää kiertomekanismin tarkasti välille 30-180 kier./min. Mukana kolme työkalua: taikinakoukku, sekoitusmela ja vispilä. Työkaluja voidaan käyttää 73-378 kier./min. nopeudella. Runko sileä ja helposti puhtaana pidettävä, korroosionkestävää materiaalia. Säätöjalat varmistavat laitteen vakauden.

### Ominaisuudet

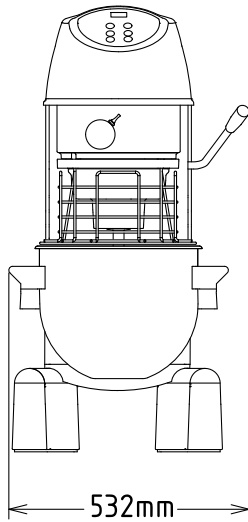
- Ammattikäyttöön suunniteltu yleiskone, jolla voidaan sekoittaa lähes mitä tahansa: kaikenlaisten taikinoiden vaivaaminen, puolijooksevien aineiden, seosten ja erilaisten kastikkeiden sekoitus.
- Vesitiivis kosketuspainikkeellinen ohjauspaneeli, jossa ajastin, nopeuden asetus ja näyttö.
- Sähköinen nopeuden säädin.
- Käyttäjän turvallisuuden varmistava turvaritilä on varustettu irrotettavalla kourulla, jonka kautta aineksia voi lisätä käytön aikana.
- Kapasiteetti yleiskoneella noin (jauho, 50% nestesisältö) 9 kg
- Kulhon nostoa ja laskua ohjaa vipu, joka lukitsee kulhon ylös automaattisesti.
- Turvalaite pysäyttää koneen automaattisesti, kun kulho laskeutuu.
- Toimitukseen kuuluu:-Kierrekoukku, lapa, lankavispilä ja sekoituskulho 20 litralle.- Lisätarvike käyttönapa (lisätarvikkeet eivät kuulu toimitukseen).
- Läpinäkyvä BPA vapaa turvasuojus, on kiinni RST suojassa, jonka ansiosta jauhoisten tuotteiden sekoittaminen on helpompaa
- Yleiskoneessa on kulhontunnistin, jonka ansiosta kone käynnistyy ainoastaan silloin, kun suojus ja kulho ovat oikein paikoillaan

### Rakenne

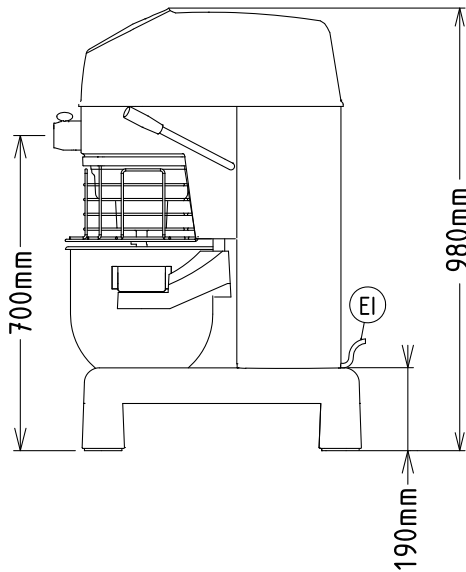
- Runko ruostumatonta materiaalia.
- Kompakti malli, soveltuu käytettäväksi pöydän päällä.
- Vankka rakenne, jossa vahva metallikehys.
- Ruostumatonta terästä oleva kulho - tilavuus 20 litraa.
- Tehokas epätahtimoottori, jolla on hyvä vääntömomentti.
- Nopeudensäätö 30-180 rpm (kiertoliike) voidaan asettaa valitun työkalun ja seoksen kovouden mukaisesti.
- Planeettavaihteisto itsevoitelevilla vaihteilla eliminoi vuotamisriskit.
- Vesisuojattu järjestelmä (IP55 elektroniset säätöpainikkeet, IP34 koko kone).
- Teho: 900 W.
- Läpinäkyvä turvasuojus sekä RST suojus ovat molemmat irrotettavissa ja pestävissä astianpesukoneessa
- Säätöjalat takaavat laitteen vakauden

HYVÄKSYNTÄ: \_\_\_\_\_

Edestä

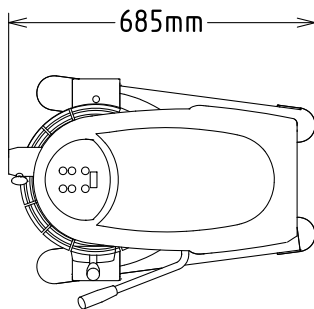


Sivulta



EI = Sähköliitäntä

Päältä


**Sähkö**

Jännite: 200-240 V/1N ph/50/60 Hz  
 Kokonaisteho: 1.01 kW

**Kapasiteetti**

Kapasiteetti: 20 L

**Avaintieto**

Ulkomitat, leveys: 521 mm  
 Ulkomitat, syvyys: 685 mm  
 Ulkomitat, korkeus: 980 mm  
 Nettopaino (kg): 76

**Sisältyvät varusteet**

- 1 kpl Yleiskoneen kulho 20 L PNC 650121
- 1 kpl Vispilä 20 L PNC 653109
- 1 kpl Taikinakoukku 20 L PNC 653114
- 1 kpl Sekoitusmela 20 L PNC 653116

**Lisävarusteet**

- Yleiskoneen kulho 20 L PNC 650121
- Lisäkulho 10 L + 3 työkalua (taikinakoukku, mela, vispilä), 20 L yleiskoneeseen PNC 650122
- Vispilä 20 L PNC 653109
- Taikinakoukku 20 L PNC 653114
- Sekoitusmela 20 L PNC 653116
- PUREE SIIVILÄ, 3 RITILÄÄ PNC 653187
- Vihannesleikkuri, H liitimeen, yleiskoneille PNC 653225
- Vahvistettu vispilä 20 L PNC 653254
- RST pöytä 20 L yleiskoneelle PNC 653434
- Jalusta/astia, alumiinia, lihamylly 70 mm - H PNC 653720
- Alumiininen lihamylly, sarja - 70 mm, enterprise - H, sisältää 3 kpl jauhantalevyjä (4,5-6-8 mm), jalusta tilattava erikseen PNC 653721
- RST lihamylly, sarja - 70 mm, enterprise - H, sisältää 3 kpl jauhantalevyjä (4,5-6-8 mm), jalusta tilattava erikseen PNC 653722
- RST lihamylly, sarja - 70 mm, 1/2 Unger - H, sisältää 3 kpl jauhantalevyjä (3-4,5-8 mm), jalusta tilattava erikseen PNC 653723

**Yleiskoneet**  
**Yleiskone 20 L, pöytämalli lisälaiteliittimellä**

 Yritys varaa oikeuden muuttaa tuotetietoja ilman erillistä ilmoitusta.  
 Informaatio oikea tulostusajankohtana